



FWC

வடமாகாணக் கல்வித் திணைக்களத்தின் அனுசரணையுடன்
தொண்டைமானாறு வெளிக்கள நிலையம் நடாத்தும்
Field Work Centre
தவணைப் பரீட்சை, யூலை - 2017
Term Examination, July - 2017

தரம் :- 12 (2018)

உயிர் முறைமைகள் தொழினுட்பவியல்

புள்ளித்திட்டம்

பகுதி II

1) 4	6) 2	11) 1	16) 3	21) 3
2) 1	7) 5	12) 1	17) 5	22) 4
3) 1	8) 4	13) 2	18) 5	23) 4
4) 3	9) 5	14) 3	19) 4	24) 1
5) 2	10) 2	15) 4	20) 2	25) 2

பகுதி II

பகுதி A - அமைப்புக்கட்டுரை

01.

- A. 1) கீற்று முகில்
திரண் முகில்
இடிமுழக்க மேகம் (3X3=9 புள்ளிகள்)
- 2) a) திரண் முகில் (3 புள்ளிகள்)
b) இடிமுழக்க மேகங்கள் (3 புள்ளிகள்)
- B.
- 1) குறைவு, நடுத்தரம், அதிகம் (3 புள்ளிகள்)
2) நலிவு, நடுத்தரம், அதிகம் (3 புள்ளிகள்)
3) குறைவு, நடுத்தரம், அதிகம் (3 புள்ளிகள்)
4) குறைவு, நடுத்தரம், அதிகம் (3 புள்ளிகள்)
- C.
- 1) a - இயற்கைத் தாவரம் / மேச்சற்புல்
2) b - கொக்கோ / மிளகு / பழப்பயிர் / புல்
3) c - நெல் (3X3=9 புள்ளிகள்)
- D.
- | புள்ளி | BS | IS | FS | Rise | Fall | R.L |
|--------|------|------|-------|------|------|-------|
| A | - | 1.28 | - | - | 0.03 | 49.97 |
| B | 0.98 | - | 1.39 | - | 0.11 | 49.86 |
| C | - | - | 1.02. | - | 0.04 | 49.82 |
- (18X1/2 =9 புள்ளிகள்)
- E.
- 1) GMP/GAP/GHP ஏதாவது 2 - 3 புள்ளிகள்
2) a. ($\sqrt{\quad}$), b. ($\sqrt{\quad}$), c. () Blank ஆக இருந்தால் மட்டும் 3 புள்ளிகள்
3) குடிநீர்ப்போத்தல் - (3 புள்ளிகள்)

F.

- 1) PH, இழையமைப்பு, அமிலத்தன்மை (3 புள்ளிகள்)
 - 2) நிறம், பளபளப்புத்தன்மை, மயிர்கள், பிசிர்களின் வளர்ச்சி (3 புள்ளிகள்)
- (வினா (1) 60 புள்ளிகள்)

02.

- A. i. a. தாவர, இலை – வெல்லம் / சமைத்த உணவு
b. களிமண் - தேன் / தயிர்

(பொருத்தமான 2X3 - 6 புள்ளிகள்)

- ii. உட்புறப்பொலித்தீன், அலுமினியத்தாள், கடதாசி படலம், வெளிப்புறப்பொலித்தீன்
நான்கும் குறிப்பிட்டால் மட்டும் 3 புள்ளிகள் அல்லது 0

B.

- 1) b – பொருளாதார நுழைவாயில் மட்டம்
c – பொருளாதார சேதமட்டம் (2X3=6புள்ளிகள்)
- 2) பீடைக் கட்டுப்பாட்டை கைவிடல் (3 புள்ளிகள்)
காரணம் - செலவு அதிகம் அதனால் ஏற்படும் விளைச்சல் மிக குறைவு (3 புள்ளிகள்)
- 3) இயற்கை எதிரிகள் காணப்படல் (3 புள்ளிகள்)

C.

- i. வளிமண்டலத்திற்கு CH_4, NH_3 போன்ற வாயுக்கள் சேரல் நீரில் நற்போசனையாக்கம் ஏற்படல்.
பொருத்தமான 2 (3 புள்ளிகள்)
- ii. 4R – என மட்டும் குறிப்பிடல் (3 புள்ளிகள்)
ஒவ்வொரு R ஐயும் தனித்தனியே குறிப்பிட்டால் (6 புள்ளிகள்)
(Reduce, Reuse, Recycle, Repair)

D.

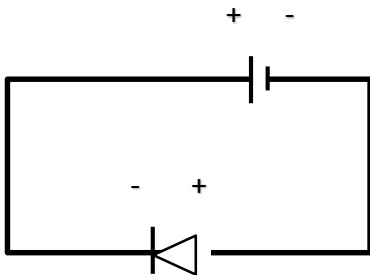
- i. காடுகள், கண்டல் நிலங்கள், நீர்நிலைகள் (3 புள்ளிகள்)
- ii. உட்கட்டமைப்பு வசதிகள் / சுற்றுலாத்துறைச் சந்தை / மனித வளங்களின் தரம்.
(பொருத்தமான 2X3=6புள்ளிகள்)

E.

- i. வெப்பநிலை அதிகரித்தல், நேரம், ஒளி ஒட்சியேற்றம் (ஒளி)
நீர், தூண்டிகள் (பொருத்தமான 2X3=6புள்ளிகள்)
- ii. தன்னொட்சியேற்றுமை
நொதியவொட்சியேற்றுமை (2X3=6புள்ளிகள்)

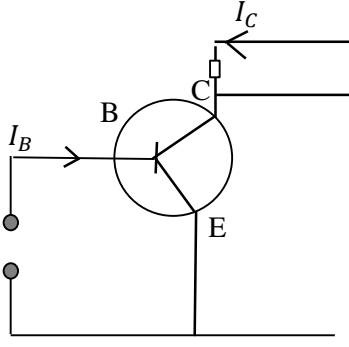
F.

i.



(3 புள்ளிகள்)

ii.



(3 புள்ளிகள்)

வினா (2) = 60 புள்ளிகள்

பகுதி II - B கட்டுரை வினாக்கள்

03.

- a. வானிலை அலகு - வானிலைத் தரவுகளைப் பெறுவதற்கான உபகரணங்கள் பொருத்தப்பட்டுள்ள இடம் வானிலை அவதானிப்பு நிலையம் எனப்படும். (5 புள்ளிகள்)

உபகரணங்கள் :-

உயர்வு, இழிவு, வெப்பமானி

ஈர - உலர் குமிழ் வெப்பமானி

காற்றுத்திசைகாட்டி, வேகமானி / அனிலபானி

மழைமானி

சூரியப் பிரகாசமானி

(1X5=5 புள்ளிகள்)

(ஆவியாதந்துட்டு, மண் வெப்பமானி - அவசியமில்லை).

❖ உயர்வு - இழிவு வெப்பமானி

ஸ்ரீவன்களிற் திரையினுள் வைக்கப்படும்

1.5m உயரத்தில் வைத்தல் நேரடி சூரிய கதிர்ப்பு படக்கூடாது.

❖ ஈர உயர் குமிழ் வெப்பமானி -

• ஸ்ரீவன்களில் திரையில் வைக்கப்படும் (1.5m உயரத்தில்)

• நேரடி சூரியக் கதிர்ப்பு படக்கூடாது.

❖ மழைமானி

• நிலைய வேலியிலிருந்து 1.5m தூரத்தில் கொங்கிறீற் மேடை அமைத்து வைக்கப்படும்

• மேல்விளிம்பு 30cm உயரமாக அமையுமாறு

❖ சூரியக் கதிர்ப்பு மானி

• நன்கு சூரிய ஒளிபடும் இடத்தில்

• நில மட்டத்திலிருந்து 1.5m உயரத்தில்

❖ காற்றுத் தட்டை அனிலமானி

• நிலமட்டத்திலிருந்து 10m உயரத்தில்

• விவசாய வானிலை அலகு எனில் 2m உயரத்தில்

(5X4=20 புள்ளிகள்)

- b. அறுவடைக்குப் பிந்திய இழப்பு

அறுவடை தொடக்கம் நுகர்வு வரை நடைபெறும் பல்வேறு செயற்பாடுகளின் போதும் ஏற்படும் இழப்புக்கள் அறுவடைக்கும் பிந்திய இழப்புக்கள் எனப்படும். (5 புள்ளிகள்)

பழங்கள் காய்கறிகளில் இழப்பு ஏற்படக் காரணம்

- மென்மையான இழையமைப்பு
- புறத்தோல் மென்மையானது
- அதிக சுவாச வீதம்
- அதிக நீர்த்தன்மை
- போசனைக் கூறுகள் அதிகமாக இருத்தல்

(1X5=5புள்ளிகள்)

சந்தர்ப்பங்கள்

- அறுவடையின் போது
 - கொண்டு செல்லலின் போது
 - தரப்படுத்தலின் போது
 - களஞ்சியத்தின் போது
 - விற்பனையின் போது
- சந்தர்ப்பங்களை விளக்கியிருப்பின்

(5X4=20புள்ளிகள்)

c. கழிவுநீர் - Def%

(6 புள்ளிகள்)

வீடுகளிலும், தொழிற்சாலைகளிலும் பயன்படுத்தப்பட்டு வெளியேற்றப்படும் நீர் கழிவு நீராகும். சேதன அசேதன பொருட்கள் இதில் காணப்படும்

படிமுறைகள்

❖ முதலான பரிகரிப்பு / பௌதீகப்பரிகரிப்பு வடித்தல்

- படிக்காரம் / அலம்சேர்த்தல்
- படியச்செய்தல்

❖ 2ஆம் நிலைப்பரிகரிப்பு / உயிரியல் பரிகரிப்பு

- காற்றின்றி வாழ் பற்றீரியா மூலம்
- காற்றுவாழ் பற்றீரியா மூலம்

❖ 3ம் நிலைப்பரிகரிப்பு / இரசாயனப் பரிகரிப்பு

குளேரினேற்றம் / ஓசோன் ஏற்றம் / கதிர்வீச்சு சேற்றுச் சமிபாடாக்கம்.

3 படிமுறைகளும் விளக்கியிருப்பின்
(3X8=24புள்ளிகள்)

(வினா 3 – 30+30+30= 90 புள்ளிகள்)

04.

a. மண் அமைப்பு

முதல் தர துணிக்கைகள் மணல், அடையல், களி என்பன பிணைப்புக் காரணிகளினால் பிணைக்கப்பட்டு உருவாகும் இரண்டாந்தரத்துணிக்கை மண் கட்டமைப்பு ஆகும். (5 புள்ளிகள்)

மண் அமைப்பை துணிதல்

- தரையின் மேற்பரப்பை துப்பரவு செய்தல்
- மண் வெட்டியால் 3kg மண் பாளத்தை வெட்டி எடுத்தல்
- ஒளிபடாத, உயர்வான இடத்தில் 2 நாட்கள் உலரவிடல்
- 2m உயரத்தில் இருந்து சீமெந்துத்தரையில் சுயாதீனமாக விழவிடல்.
- உடைந்த மண் திரள்களின் அமைப்பை அறிதல்

(5X3=5 புள்ளிகள்)

முக்கியத்துவம்

- தாவர வேர்களின் தொழிற்பாட்டில் செல்வாக்குச் செலுத்தும்
 - வித்து முளைத்தலில் செல்வாக்கு செலுத்தும்
 - மண் அங்கிகளின் தொழிற்பாட்டில் செல்வாக்கு செலுத்தும்
 - நீர்வடிப்பு தொடர்பாக அறியலாம்
 - சேதனப் பொருளை போசனை பதார்த்தமாக மாற்றும் வினைத்திறனில் செல்வாக்குச் செலுத்தும்.
- (பொருத்தமான 5X2=10 புள்ளிகள்)

b. தரமான பாலுற்பத்தியில் செல்வாக்குச் செலுத்தும் காரணிகள்

- போசனை
- நோய்கள்
- பண்ணைச் சுகாதாரம்
- கறவைக் காலநிலை
- ஓமோன் / மருந்துகள் விளக்கியிருப்பின்

(5X3=15 புள்ளிகள்)

அதிகளவான பாலுற்பத்தியில் செல்வாக்குச் செலுத்தும் காரணிகள்

- வர்க்கம்
- கறவைக்காலம்
- வயது
- பசுவை பரிபாலிற்கும் செயன்முறை
- பால்கறக்கும் தொழினுட்பம்
- ஓமோன் / மருந்துகள்

(விளக்கியிருப்பின் 5X3=15 புள்ளிகள்)

c. உணவு நற்காப்பு

(6 புள்ளிகள்)

உணவின் போசனைத்தன்மை, இழையமைப்பு, சுவை, தோற்றம் ஆகிய இயல்புகளை இயன்றவரை மாறாது பேணியவாறு பழுதடைதலுக்கு ஏதுவான காரணிகளை கட்டுப்படுத்தி உணவை நீண்டகாலம் பேணல்.

❖ கோட்பாடுகள்

- நுண்ணங்கித் தொழிற்பாட்டை நிரோதித்தல்
- இரசாயனத் தாக்கங்களிற்கு தடையேற்படுத்தல்
- பூச்சித் தாக்கங்களைத் தவிர்த்தல்.

கோட்பாடுகளை உதாரணங்களுடன் தெளிவாக விளக்கினால்
(3X8=24 புள்ளிகள்)

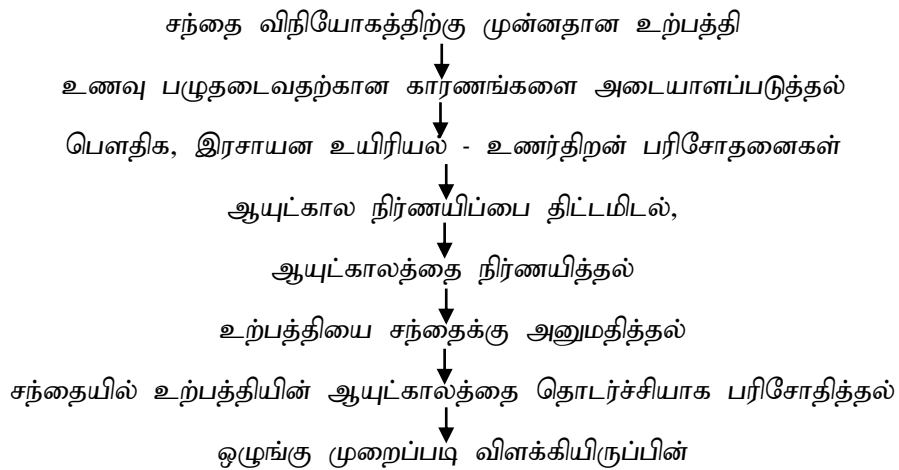
வினா (4) – 30+ 30+30= 90 புள்ளிகள்

05. a) உணவின் ஆயுட்காலம்

உணவொன்றை உற்பத்தி செய்யப்பட்ட சந்தர்ப்பத்திலிருந்து அதனை நுகரக்கூடிய நிலையில் பேணிக் கொள்ளும் கால அளவு

(5 புள்ளிகள்)

நேரடியான முறைமை.



(25 ள்ளிகள்)

b) ஒன்றிணைந்த பீடைக்கட்டுப்பாடு

பல்வேறு பீடைக்கட்டுப்பாட்டு முறைகளையும் ஒன்றாக பயன்படுத்தி பீடைக்குடித்தொகையை பொருளாதார சேத மட்டத்தின் கீழ் பேணுதல் ஒன்றிணைந்த பீடைக்கட்டுப்பாடு எனப்படும். இங்கு இரசாயனப் பொருட்கள் குறைந்தளவில் பயன்படுத்தப்படும். (6 புள்ளிகள்)

- ❖ பயிராக்கவியல் பீடைக்கட்டுப்பாட்டில் பயிர்ச் சுழற்சி கலப்புப் பயிர்ச்செய்கை முறைகளைப் பயன்படுத்துவதால் மண்வளம் பேணப்படும்.
- ❖ சிபார்சு செய்யப்பட்ட பயிரிடைவெளியை பயன்படுத்துவதனால் பீடை குறைவதுடன் விளைச்சலும் அதிகரிக்கும்.
- ❖ உயிரியல் கட்டுப்பாட்டில் ஒட்டுண்ணிகள், இரைகொளவிகளை பயன்படுத்துவதால் உயிர்ப்பல்வகைமை அதிகரிப்பதுடன் இயற்கை சமநிலை பேணப்படும்.
- ❖ இரசாயனங்கள் குறைவாகப் பயன்படுத்துவதால் எதிர்ப்புடைய பீடை இனங்கள் உருவாகாது.
- ❖ சட்ட முறைகள் பயன்படுத்தும் போது ஆக்கிரமிப்பு இனங்களோ, புதிய நோய்களோ பரவுவது தடுக்கப்படுவதுடன் சுதேச இனங்கள் பாதுகாக்கப்படும்.
- ❖ பௌதீக முறையில் சூரிய ஒளி, வெப்பம், நீர் போன்றவற்றை பயன்படுத்தி பீடைக்கட்டுப்படுத்தப் படுவதால் மாசுறல் தவிர்க்கப்படும். (6X4=24 புள்ளிகள்)

a. வெற்றிகரமான பயிர்ச் செய்கையை மேற்கொள்ள வித்துக்களை நாட்ட முன்பதாக அவற்றுக்கு மேற்கொள்ளப்படும் பரிகரிப்புக்கள் வித்துப்பரிகரிப்பு எனப்படும். (5 புள்ளிகள்)

முறைகள்

1. தடித்த விந்துறை அகற்றல்
சுடுநீர்ச் சிகிச்சை
அமிலச் சிகிச்சை
நிரோதிப்பு பதார்த்தம் அகற்றல்
2. பங்கசுநாசினி சேர்த்தல்
3. மண் / களிப்படலமிடல்
4. நீரில் ஊறவிடல்
5. உப்பு நீரில் இடல்

முக்கியத்துவம்

முளைத்தலை விரைவுபடுத்தல்

- பங்கசு தாக்கத்தை தவிர்த்தல்

- நாட்டுவதற்கு இலகுவாக்கல்

- உறங்கு நிலையை அகற்றல்

- பதர்களை (அரைவயின்களை அகற்றல்)

(5 விளக்கத்துடன் x5x25= புள்ளிகள்)

(வினா (1) – 30+30+30+=90 புள்ளிகள்) -